



ПОБУТОВІ ОСУШУВАЧІ ПОВІТРЯ

ФРЕОН R410A

ІНСТРУКЦІЯ КОРИСТУВАЧА



Осушувачі повітря серії «DP»



Модель:

MDDP-50DEN1

www.midea.com.ua

ЗМІСТ

ЗАГАЛЬНИЙ ОПИС	3
ЗАСТЕРЕЖЕННЯ З БЕЗПЕКИ.....	4
ІНФОРМАЦІЯ З ОБСЛУГОВУВАННЯ	5
ПРИПИНЕННЯ ЕКСПЛУАТАЦІЇ (УТИЛІЗАЦІЯ)	6
ПАНЕЛЬ КЕРУВАННЯ	7
РЕЖИМИ РОБОТИ ОСУШУВАЧА ПОВІТРЯ.....	11
КОНСТРУКЦІЯ ОСУШУВАЧА.....	13
РОЗМІЩЕННЯ ТА ЕКСПЛУАТАЦІЯ ПРИСТРОЮ	14
УМОВИ ПРИ ВИКОРИСТАННІ ПРИСТРОЮ	15
ДОГЛЯД ТА ОЧИЩЕННЯ ОСУШУВАЧА	19
ПІДГОТОВКА ОСУШУВАЧА ДЛЯ ТРИВАЛОГО ЗБЕРІГАННЯ.....	21
ПОШУК І УСУНЕННЯ ПОРУШЕНЬ РОБОТИ	22
ГАРАНТІЙНІ ЗАБОВ'ЯЗАННЯ.....	23
ТЕХНІЧНІ ХАРАКТЕРИСТИКИ.....	24
ДЛЯ НОТАТОК.....	25

ЗАГАЛЬНИЙ ОПИС

ДЯКУЄМО ВАМ ЗА ТЕ, ЩО ОБРАЛИ ПРИСТРІЙ MIDEA!

**Сподіваємось, що користуючись цим пристроєм,
Ви додасте комфорту своїй оселі!**

Електричний осушувач повітря призначений для зменшення рівня вологості повітря в приміщеннях середнього розміру (біля 100 кв.м.).

Цей пристрій дозволяє забезпечити комфортні умови перебування в приміщенні людей, та забезпечити осушення і самого приміщення (стін, меблів та т.п.), в якому спостерігається висока вологість.

Перед експлуатацією осушувача, будь-ласка, уважно прочитайте інструкцію та збережіть її для використання в майбутньому. Невірна робота осушувача, внаслідок дій користувача, через ігнорування або незнання інструкції, може призвести до травм або матеріальних збитків!

ЗВЕРНІТЬ УВАГУ!

- **Не рекомендується вмикати штепсель електроживлення в подовжувачі, паралельно з іншими споживачами! Це може призвести до перегріву кабелю та виникненню іскріння контактів в розетці, що, в свою чергу, може стати причиною пожежі!**
- **За всіма питаннями ремонту чи технічного обслуговування кондиціонера звертайтеся до кваліфікованих спеціалістів.**
- **За питаннями встановлення кондиціонера зверніться до спеціалізованого сервіс-центру або монтажної організації, якщо вимагається зробити отвір в стіні, а не використовувати найпростіший варіант зкидання нагрітого повітря від кондиціонеру через повітропровід у вікно!**
- **Всі роботи по заміні компонентів кондиціонера, в тому числі і дроту живлення повинні виконуватися кваліфікованими спеціалістами!**
- **Монтажні роботи повинні виконуватися у відповідності з вимогами техніки безпеки тільки кваліфікованими спеціалістами!**

ЗАСТЕРЕЖЕННЯ З БЕЗПЕКИЙ

1. Встановлення та підключення осушувача повинно виконуватися дорослою технічно досвідченою людиною, з дотриманням діючих правил та нормативів з підключення побутової техніки.
2. Якщо під час використання осушувач буде перекинутий, терміново вимкніть прилад та витягніть шнур живлення з розетки
3. Не торкатися приладу вологими або мокрими руками чи босоніж!
4. Не натискайте на кнопки панелі управління сторонніми предметами!
5. Не знімайте захисні панелі корпусу на пристрої! Якщо така є така необхідність, обов'язково вимкніть вилку дроту живлення з розетки! Ніколи не використовуйте прилад, якщо він не працює стабільно, пошкоджений, або ж знаходиться в «лежачому» положенні!
6. Ніколи не вмикайте і не вимикайте прилад за допомогою висмикування вилки з розетки! Завжди користуйтеся вимикачем на панелі керування!
7. Не використовуйте способи прискорення процесу розморожування або очищення пристрою, крім рекомендованих виробником.
8. Заборонено порушувати герметичність холодильної системи з холодоагентом.
9. Пам'ятайте, що холодоагент не має кольору та запаху.
10. Всі роботи на обладнанні по його обслуговуванню та ремонту повинні проводитися в добре провітрюваних приміщеннях. Не перекривайте вентиляційні отвори в приміщенні.
11. Обслуговування повинно здійснюватись тільки у відповідності з рекомендаціями виробника обладнання.
12. Зберігання обладнання при експлуатації повинно здійснюватися відповідно до вимог виробника та нормативних актів та законів.
13. Утилізація обладнання, в якому використовуються холодоагенти, повинна здійснюватися відповідно до природоохоронних та нормативних документів з охорони праці.

ІНФОРМАЦІЯ З ОБСЛУГОВУВАННЯ

1. Для довготривалої та надійної роботи осушувача, будь ласка, слідкуйте за його технічним станом згідно з інструкцією, інакше, це може призвести до зменшення ефективності його роботи!
2. Використовуйте осушувач таким чином, щоб він був завжди захищений від вологи (конденсат, бризг, води и т. д.). Не ставте та не зберігайте осушувач в місцях, в яких він може впасти в воду або якусь іншу рідину.
3. Під час експлуатації та переміщені (транспортуванні) осушувача слідкуйте за тим, щоб він знаходився в вертикальному положенні та стояв на твердій, рівній поверхні.
4. Пошкоджений дрiт живлення також повинен бути замінений або відремонтований кваліфікованим персоналом.
5. Вимкніть первинний вимикач електроживлення (автомат подачі живлення в квартирі), якщо Ви не плануєте довго користуватися пристроєм, або вимкніть пристрій з розетки.
6. Нічим не накривайте пристрої та не бороніть вільному руху повітря в середину та на зовні приладу!
7. Не використовуйте для чищення пристрою активні хімічні речовини, які можуть вступити в реакцію с пластиковими панелями корпусу приладу! Не використовуйте пристрої, якщо знаходяться або зберігаються горючі або отруйні речовини.
8. Не дозволяйте дітям грати з приладом та не залишайте їх в приміщенні без догляду!
9. Будь ласка, регулярно очищуйте повітряні фільтри! Якщо фільтри забруднені, продуктивність осушувача значно знижується.
10. У штормову погоду, будь ласка, вимкніть первинний вимикач електроживлення, щоб зберегти кондиціонер від пошкодження.
11. Не використовуйте осушувач в інших цілях, ніж є описані в інструкції

ПРИПИНЕННЯ ЕКСПЛУАТАЦІЇ (УТИЛІЗАЦІЯ)

1. При виводі з експлуатації пристрій підлягає розбиранню з наступним сортуванням лома по групах на кольорові, чорні метали, пластик та електронні компоненти.
2. Пристрій не містить матеріалів, що вимагають спеціальних технологій утилізації.
3. Перед розбиранням та утилізацією, обов'язково відріжте кабель живлення як можливо ближче до корпусу блоку осушувача.
4. Надалі утилізація складових повинна проводитись шляхом передачі на переробку в пункти прийому або утилізації до відповідних контейнерів з окремими видами сміття, що розташовані у Вашій місцевості.
5. Виріб не містить дорогоцінних металів! Оскільки вимагається додаткова підготовка до утилізації, не дозволяється викидати прилад разом із побутовим сміттям!

Термін придатності осушувача: необмежений, при зберіганні має бути забезпечена температура +5 ~+35°C та вологість 10~80%.

Термін служби: 5 років.

ПАНЕЛЬ КЕРУВАННЯ ОСУШУВАЧЕМ

Коли Ви натиснете кнопку, щоб змінити режими роботи (налаштування), пристрій видасть звуковий сигнал, який вказує, що режим змінений.

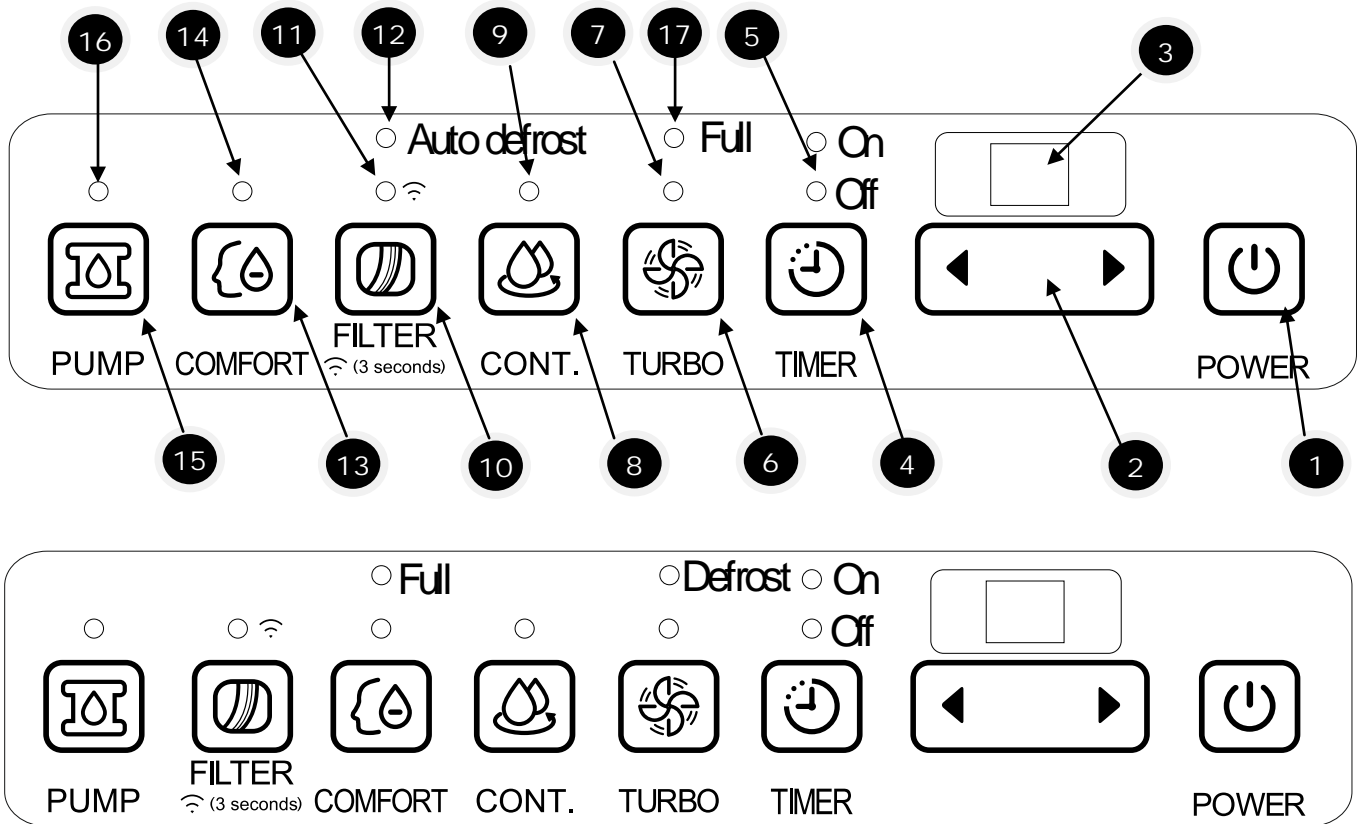


Рис. А

1 Включення живлення

Натисніть, щоб увімкнути та вимкнути осушувач

ПРИМІТКА: Коли компресор запускається і зупиняється, пристрій може видавати підвищений шум, це нормально.

2 Вгору «+»/ Вниз «-» (Up/Down)

○ Контроль встановлення вологості:

- Рівень вологості може бути встановлений в діапазоні від 35% до 85% (відносна вологість) з кроком 5%.
- Для більш сухого повітря натисніть на кнопку та встановіть менше значення (%).
- Для більш вологого повітря натисніть на кнопку та встановіть більш високе значення (%).

○ **Контроль встановлення таймера:**

- Використовуйте кнопки "+" (вгору) / "-" (вниз) для установки автоматичного запуску і автоматичної зупинки осушувача від 0,0 до 24 годин

3 **Світлодіодний дисплей**

Показує рівень вологості від 35% до 85% або значення часу таймера (0.0 ~ 24) під час налаштування, а потім показує фактичний (точність $\pm 5\%$) рівень вологості в приміщенні в діапазоні від 30% до 90% (відносна вологість), а також індикацію увімкнення режиму бездротового з'єднання (AP).

Коди помилок та коди захисту:

Код помилки, захисту:	Інформація про помилку	Порядок дій
AS	Помилка модуля датчика вологості	Вимкніть пристрій та підключіть його знову. Якщо помилка повториться, зверніться в сервісну службу
ES	Помилка датчика температури.	
P2	Ємність для конденсату наповнена або встановлена неправильно.	Вилийте воду. Встановіть ємність правильно.
LED PUMP 1Гц	Проблема з дренажним насосом	Вилийте воду. Очистіть фільтр насоса. Перевірити шланг насоса.

4 **Таймер**

Встановлення таймеру:

- Натисніть, щоб запустити автоматичне включення (автоматичну зупинку) осушувача встановивши потрібний час.
Коли пристрій увімкнено, натисніть кнопку таймера, щоб активувати функцію AUTO STOP. Коли пристрій вимкнений, натисніть цю кнопку, щоб активувати функцію AUTO START.
- Натисніть або утримуйте кнопку ◀ або ▶ (вгору або вниз), щоб змінити автоматичне час з кроком 0,5 години, до 10 годин, потім з кроком 1 годину до 24 годин. Плата керування буде відраховувати час, що залишився до запуску / зупинки.
- Вибраний час буде запам'ятовано через 5 секунд, система автоматично повернеться назад і відобразить задані раніше налаштування.
- Включення або виключення пристрою в будь-який час або установка таймера на 0.0 скасовує функцію автоматичного запуску або автоматичної зупинки по таймеру.
- Коли у вікні світлодіодного дисплея відображається код захисту P2, функцію автоматичного запуску або автоматичної зупинки по таймеру також буде скасовано.

- 5 **Індикатор увімкнення таймеру.** Засвічується під час увімкнення/вимикання таймеру.

6 Турбо

Керування швидкістю обертання вентилятора.

- Натисніть, щоб вибрати високу або нормальну швидкість вентилятора. Встановіть максимальну швидкість вентилятора для прискорення видалення вологи.
- Коли вологість зменшиться і краща тиха робота, встановіть нормальну швидкість вентилятора.

7 Індикатор увімкнення турбо режиму

Засвічується під час увімкнення турбо режиму.

8 Продовжити (безперервний режим)

Натисніть, щоб активувати операцію безперервного осушення.

9 Індикатор увімкнення безперервного режиму

Засвічується під час увімкнення безперервного режиму осушення.

10 Фільтр

Функція перевірки фільтра є нагадуванням про необхідність очищення повітряного фільтра для більш ефективної роботи. (дивись також **12**)

11 Індикатор забруднення фільтра/Індикатор фільтра (очищення фільтра)

загориться через 250 годин роботи.

- Щоб скинути індикацію, після очищення фільтра, натисніть кнопку фільтра, і індикатор згасне.

12 Автоматичне розморожування

Коли на змійовиках випарника утворюється паморозь, компресор відключається, і вентилятор продовжує працювати до тих пір, поки паморозь не зникне.

ПРИМІТКА: При автоматичному розморожуванні пристрій може видавати підвищений шум потоку холодоагенту, це нормально.

Комфорт

Натисніть, щоб активувати режим комфортного осушення.

ПРИМІТКА. У цьому режимі на пристрої не можна встановити (змінити) рівень вологості.

14 LED-індикатори увімкнення комфортного режиму роботи осушувача

15 НАСОС (опція)

Натисніть, щоб активувати роботу насоса.

ПРИМІТКА.

- *Перш ніж активувати роботу насоса, переконайтеся, що зливний шланг належно під'єднаний до насоса, а постійний зливний шланг (опція) від'єднаний від ванночки теплообмінників пристрою (з задньої сторони).*
- *Коли ємність заповнена, насос починає автоматично працювати.*
- *Не вмикайте насос при температурі нижче + 5°C.*
- *Далі буде описано інші методи видалення зібраної в ємність води.*

16 LED-індикатори увімкнення насосу

17 Індикатор заповнення ємності для конденсату

РЕЖИМИ РОБОТИ ОСУШУВАЧА ПОВІТРЯ

Режим інтелектуального осушення (Опція)

У режимі інтелектуального осушення прилад автоматично контролює вологість в приміщенні в комфортному діапазоні 45-55% в залежності від температури в приміщенні. Функція установки вологості працювати не буде.

Режим максимального осушування – ТУРБО

Пристрій може працювати в режимі максимального осушення, коли він знаходиться в режимі осушення. Вентилятор фіксується на високій швидкості.

ПРИМІТКА:

- Режим осушення повинен працювати в закритому приміщенні, не відкривайте двері і вікна.
- Щоб домогтися найбільш ефективного осушення приміщення, спочатку окремо просушіть вологий одяг.
- Переконайтеся, що потік повітря спрямований на вологий одяг (див. Рис. В)
- Встановіть пристрій на відстань 30 ~ 50 см до мокрого одягу.
- Для мокрого одягу це найбільш ефективно осушення.



Рис. В

УВАГА!

- Не закривайте вихідний повітряний отвір пристрою одягом. Це може викликати перегрів, загоряння або вихід з ладу пристрою.
- Не кладіть мокрий одяг на верхню частину пристрою і не допускайте попадання води всередину пристрою. Це може призвести до ураження електричним струмом, або виходу пристрою з ладу.

Автоматичне розморожування

Коли на змійовиках випарника утворюється паморозь, компресор відключається, і вентилятор продовжує працювати до тих пір, поки паморозь не зникне.

ПРИМІТКА: При автоматичному розморожуванні пристрій може видавати підвищений шум потоку холодоагенту, це нормально.

АВТО-РЕСТАРТ

Якщо живлення пристрою несподівано відключається, то при відновленні живлення осушувач автоматично повертається до роботи за попередніми налаштуваннями.

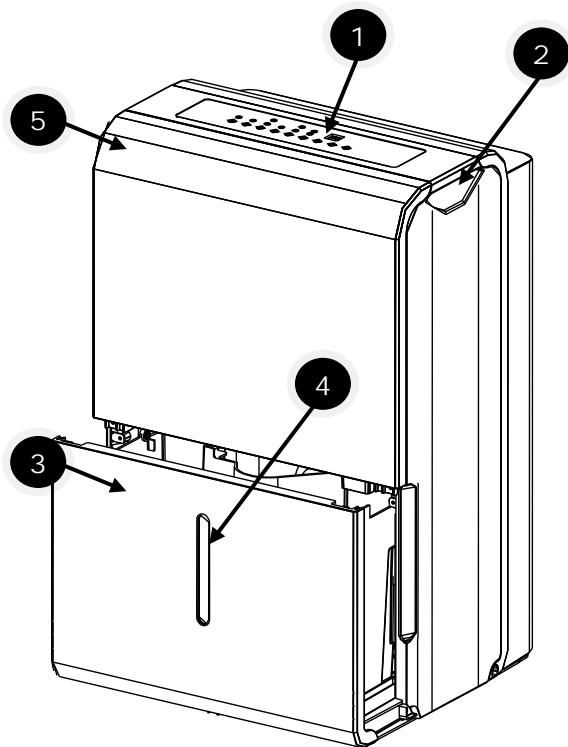
Автоматичне відключення

Осушувач відключається, коли ємність заповнена, або коли ємність відсутня, або не встановлена в правильному положенні. Для деяких моделей двигун вентилятора буде продовжувати працювати протягом 30 секунд.

Затримка перед початком роботи

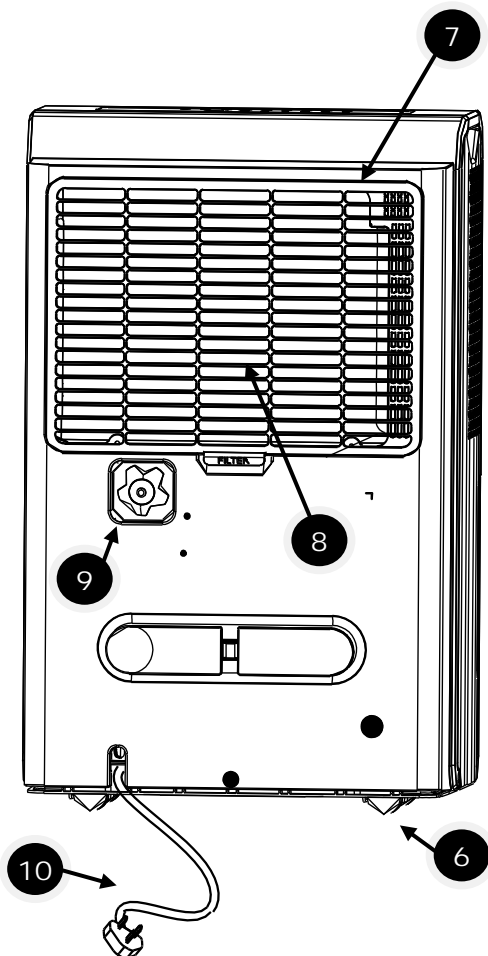
Після зупинки пристрою його неможливо запустити протягом перших 3 хвилин. Це допомагає захистити пристрій від високого тиску в холодильній системі. Операція запуску почнеться автоматично за 3 хвилини.

КОНСТРУКЦІЯ ОСУШУВАЧА



ОПИС ПРИСТРОЮ:

- 1 Панель керування
- 2 Ручка (обидві сторони)
- 3 Ємність для води (конденсату)
- 4 Вікно рівня води
- 5 Лопаті (жалюзі) виходу повітря
- 6 Коліщата *
- 7 Повітрянозабірна решітка
- 8 Повітряний фільтр (за решіткою)
- 9 Вихід для підключення зливного шланга
- 10 Кабель живлення



ПРИМІТКА.

* Коліщата - встановіть на чотирьох точках на нижній частині пристрою).

Коліщата необов'язкові, деякі моделі можуть бути без них.

Всі зображення в інструкції наведені тільки для пояснення. Фактична форма придбаного вами пристрою може трохи відрізнятись. Операції та функції на пристроях однакові.

Рис. С

Розміщення пристрою

- Цей осушувач призначений тільки для використання в житлових приміщеннях. Цей осушувач не повинен використовуватися для комерційного або промислового застосування.
- Розташуйте осушувач на рівну підлогу, вона повинна бути досить міцною, щоб витримати блок з ємністю повної води.
- Залиште як мінімум 20 см вільного простору з усіх боків пристрою для хорошої циркуляції повітря.
- Не використовуйте пристрій на відкритому повітрі або в приміщенні з відкритими дверима та вікнами.
- Осушувач, що працює в підвалі, матиме незначний ефект або взагалі не буде впливати на сушку прилеглої закритою області зберігання, такої як шафа, якщо не буде забезпечено належну циркуляцію повітря всередині цієї зони.
- Розташуйте прилад в місці, де температура не опускається нижче +5°C. Теплообмінник при низьких температурах може покриватися інеєм, що призводить до зниження продуктивності.
- Помістіть пристрій подалі від обігрівачів, радіаторів опалення або сушарки білизни.
- Використовуйте осушувач в підвалі, щоб запобігти появі зайвої вологи.
- Осушувач повинен працювати в закритому приміщенні, щоб бути найбільш ефективним.
- Закрийте всі двері, вікна та інші зовнішні отвори в кімнаті.

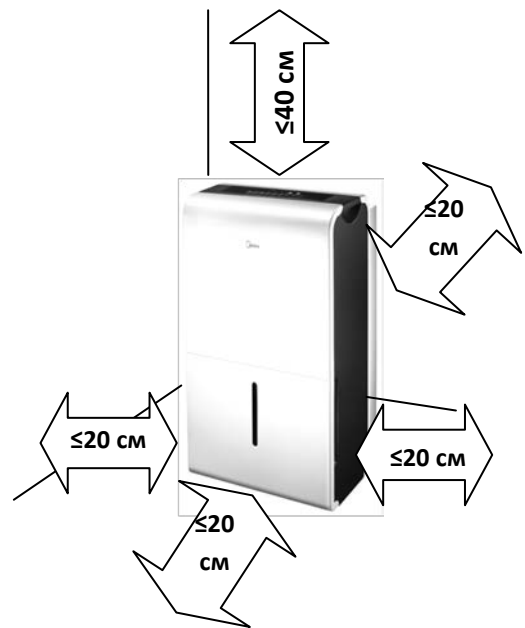


Рис. D

УМОВИ ВИКОРИСТАННЯ ПРИСТРОЮ

- Після першого включення осушувача або довгого простою, спочатку експлуатуйте його безперервно 24 години.
- Цей пристрій призначений для роботи в робочих умовах від 5°C до 32°C і від 30% до 80% RH (відносної вологості).
- Якщо пристрій було вимкнено і його необхідно знову швидко включити, почекайте приблизно три хвилини перед відновленням роботи.
- Уникайте використання осушувач до розетки з декількома гніздами, яка також використовується для інших електричних приладів або до подовжувача.
- Виберіть відповідне місце для установки пристрою, переконавшись, що у вас є легкий доступ до електричної розетки.
- Підключіть пристрій тільки до електричної розетки з заземленням.

ПРИМІТКА: Не рухайте пристрій по килиму і не рухайте пристрій з водою в ємності (Пристрій може перекинутися і пролити воду).

Видалення з ємності зібраної води

Існує два способи видалення зібраної води.

1. Використовуючи ємність для води.

- Коли ємність заповнена водою, загориться LED-індикатор заповнення (Full), на цифровому дисплеї відобразиться **P2**.
- Надійно візьміться за ліву та праву ручки, і акуратно, щоб вода не пролилася, витягніть ємність на себе. Не ставте ємність на підлогу, тому що дно ємності нерівне і вона може впасти, що призведе до розливу води. (див. рис. E)
- Злийте воду та встановіть ємність назад. Для роботи осушувача ємність повинна бути вірно встановлена на своє місце.

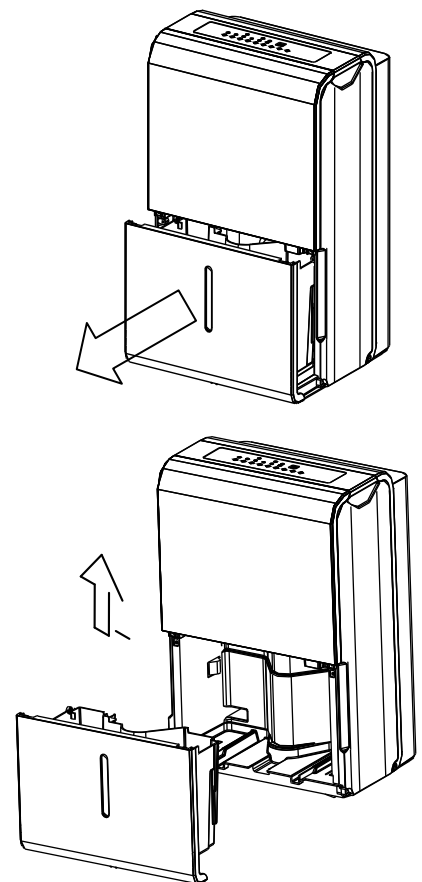


Рис. E

- Пристрій повернеться в початковий стан (до заданих налаштувань), після установки ємності в правильне положення.

ПРИМІТКА:

- Під час вилучення ємності не торкатися частин всередині пристрою. Це може призвести до пошкодження пристрою. Обов'язково акуратно проштовхніть ємність до кінця.
- Перекіс ємності всередині пристрою або неможливість встановлення її на місце може призвести до того, що пристрій не працюватиме. Якщо Ви витягли ємність і на дні пристрою є вода, то необхідно перед установкою ємності назад його обов'язково висушити.
- Коли пристрій увімкнено, компресор та вентилятор не працюють і якщо ємність знята, то пристрій подасть 8 звукових сигналів, і на цифровому дисплеї відобразиться **Eb**.
- Коли пристрій вимкнено, а якщо ємність знята, пристрій видасть 8 звукових сигналів і на цифровому дисплеї з'явиться **Eb**
- Якщо шланг насоса падає при видаленні ємності (див. Рис. F), його необхідно повернути на місце, перш ніж встановлювати ємність назад в пристрій (див. Рис. G).

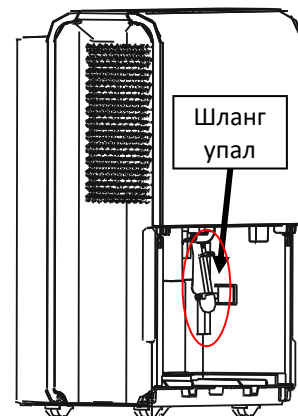


Рис. F

2. Безперервний злив води.

Воду можна автоматично злити в каналізаційну систему, підключивши до пристрою водяний шланг (не входить в комплект):

- Зніміть пластикову кришку, повернувши її проти годинникової стрілки. зі зливного виходу ванночки (див. Рис. H).

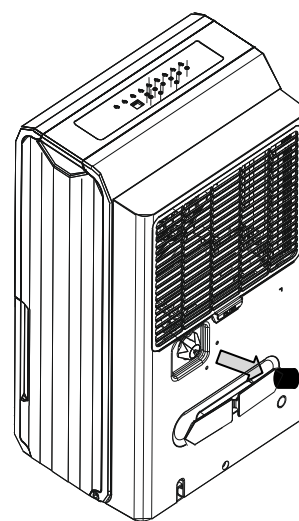


Рис. H

- Підключіть шланг до зливного виходу $d \text{ } \varnothing 5/16''$ (не входить в комплект), з внутрішнім різьбленням ID: M=1" (не входить в комплект) (див. Рис. I).
- Переконайтеся, що шланг закріплений, щоб не було витоків. Спрямуйте шланг у бік стоку, переконавшись, що немає перегинів, які б зупинили течу води.
- Помістіть кінець шланга в слив та переконайтеся, що кінець шланга вирівняний і опущений, щоб забезпечити плавний перебіг води.
- Перед зливом не забудьте встановити гідрозатвор / зворотний клапан.
- Оберіть потрібне налаштування вологості та швидкості вентилятора на пристрої для запуску безперервного зливу води.

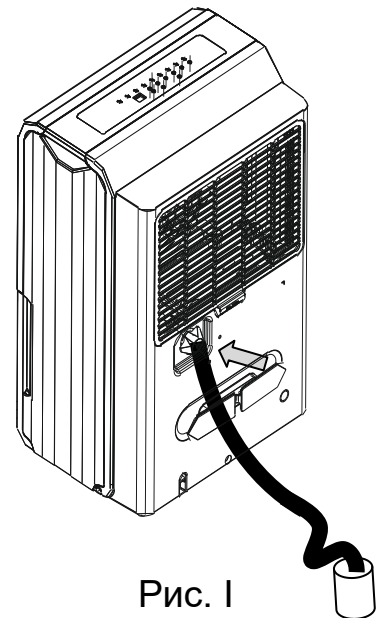


Рис. I

3. Злив води за допомогою водяної помпи.

- З заднього боку пристрою встановіть на місце (якщо була знята) пластикову кришку за допомогою обертання за годинниковою стрілкою (див.Рис. J)
- Воду можна автоматично злити в дренажну систему або каналізацію, підключивши до дренажного насоса шланг (od = 1/4, в комплекті).
- Вставте зливний шланг в випускний патрубок дренажного насоса не менше ніж на 15 мм (див. Рис. K), потім підведіть водяний шланг до каналізації або дренажного сливу.
- Натисніть на кнопку включення насоса на панелі управління агрегату, щоб активувати роботу насоса. Коли ємність заповниться водою, насос починає працювати.

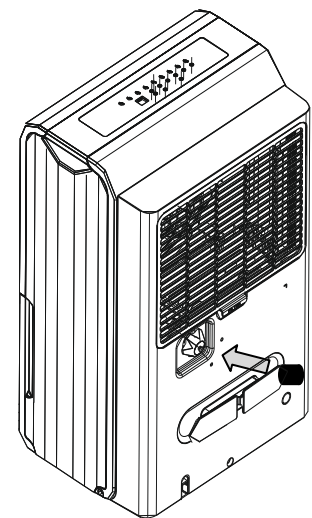


Рис. J

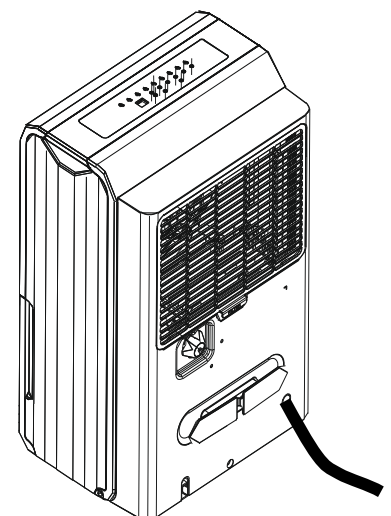


Рис. K

ПРИМІТКА: Насос може створювати підвищений шум, при роботі, протягом 3-5 хвилин. Це нормальне явище.

- **Індикатор роботи насоса мерехтить з частотою 1 Гц, якщо насос знаходиться в неробочому стані. Будь ласка, вимкніть пристрій і від'єднайте шнур живлення. Перевірте наступні речі:**
 - 1) Зніміть ємність з водою з пристрою.
 - 2) Злити воду з ємності.
 - 3) Зніміть насос та очистіть фільтр насоса (див. Рис. L).
 - 4) Переконайтеся, що зливний шланг насоса з'єднаний і не блокується.
 - 5) Встановіть правильно шланг насоса, якщо він впаде та правильно встановіть ємність на місце. Увімкніть пристрій. Якщо помилка повториться, зверніться в сервіс.

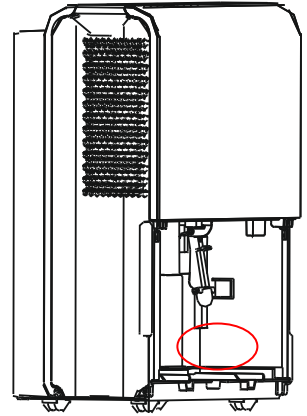


Рис. L

ПРИМІТКА.

- *Не використовуйте режим насоса при температурі 0°C або нижче, в іншому випадку вода замерзне, що призведе до зупинки пристрою.*
- *Обов'язково випорожнюйте ємність один раз в тиждень при використанні функції видалення води з допомогою насоса.*
- *Якщо насос не використовується, від'єднайте зливний шланг від випускного отвору насоса і закрийте отвір заглушкою.*

ДОГЛЯД ТА ОЧИЩЕННЯ ОСУШУВАЧА

Перед очищенням вимкніть осушувач та вийміть вилку з розетки.

1. Очищення корпусу та повітрязабірних ґрат:

- Використовуйте воду та м'який миючий засіб. Не використовуйте відбілювачі або абразиви.
- Не бризкайте/лейте воду на основний блок. Це може призвести до ураження електричним струмом, пошкодження ізоляції або корозії елементів пристрою.
- Ґрати (решітки) забору та викиду повітря сильно забруднюються, тому для очищення використовуйте порошок або м'яку щітку.

2. Очищення ємності для води:

- Кожні кілька тижнів очищайте ємність для збору води, щоб запобігти зростанню цвілі, грибка і бактерій.
- Зняти ємність з пристрою (див Рис.Е).
- Для очищення ємності частково наповніть відро чистою водою та додайте трохи м'якого миючого засобу та розмішайте його у відрі.
- Губкою або ганчіркою помийте ємність, злийте та промийте її чистою водою. Витріть ємність чистою та сухою ганчіркою.
- Після очищення, ємність повинна бути правильно встановлена на місце та надійно закріплена для нормальної роботи осушувача.

ПРИМІТКА: Не використовуйте посудомийну машину для очищення ємності.

3. Очищення повітряного фільтра:

Повітряний фільтр за задніми ґратами слід перевіряти та чистити, принаймні, щодва тижні або частіше, якщо це необхідно.

ПРИМІТКА: Не мити фільтр в автоматичній посудомийній машині.

4. Очищення повітряного фільтра:

Повітряний фільтр за задніми ґратами слід перевіряти та чистити, принаймні, щодва тижні або частіше, якщо це необхідно.

ПРИМІТКА: Не дозволяється мити фільтр в посудомийній машині.

Зняття повітряного фільтра:

- Візьміться за язичок ґрати фільтра та потягніть її вгору, а потім витягніть, як показано на Рис.Н.
- Зніміть фільтр з повітрязабірної решітки (див. Рис. І).
- Помийте фільтр теплою водою з милом та дайте йому висохнути перед його установкою.
- Не мийте фільтр в посудомийній машині!

Встановлення повітряного фільтра:

- Встановіть чистий повітряний фільтр в решітку.
- Вставте решітку з фільтром в блок знизу вгору. (див. Рис. J).

УВАГА:

Не використовуйте осушувач без фільтра, так як бруд і пил можуть засмітити його теплообмінники та знизити продуктивність осушувача.

ПРИМІТКА.

- Корпус та передню панель можна протирати м'якою тканиною, змоченою в розчині теплої води і м'якого миючого засобу для миття посуду.
- Ніколи не використовуйте жорсткі миючі засоби, віск або поліроль.
- Обов'язково добре віджміть надлишки води з тканини, перш ніж протирати органи управління.
- Надлишок води всередині або навколо органів керування може привести до короткого замикання і небезпеки пошкодження пристрою.

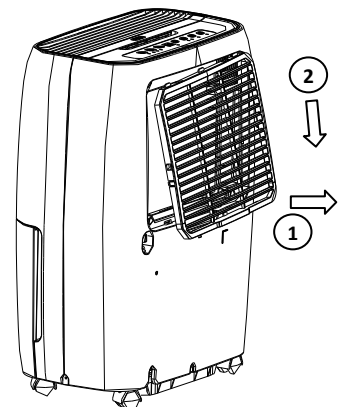


Рис. Н

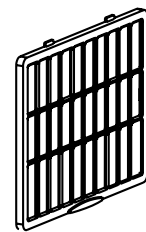


Рис. І

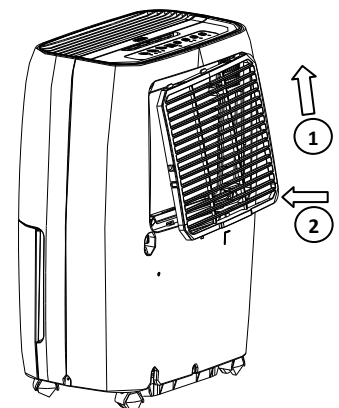


Рис. J

ПІДГОТОВКА ОСУШУВАЧА ДЛЯ ТРИВАЛОГО ЗБЕРІГАННЯ

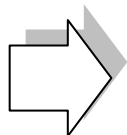
Якщо Ви не плануєте використовувати пристрій протягом тривалого часу, то необхідно:

- Після вимкнення пристрою, зачекайте один день, перш ніж злити воду з ємності.
- Очистіть корпус пристрою, помийте ємність для води та повітряний фільтр.
- Висушіть елементи пристрою, встановіть їх на місце.
- Накрийте пристрій пластиковим пакетом.

Зберігайте пристрій у вертикальному положенні в сухому, добре провітрюваному місці.

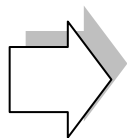
ПОШУК І УСУНЕННЯ ПОРУШЕНЬ РОБОТИ

Пристрій не запускається



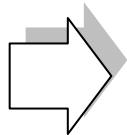
- Переконайтеся, що штекер осушувача повністю вставлено до розетки.
- Перевірте блок запобіжників / вимикачів в будинку.
- Осушувач досяг заданих параметрів або ємність заповнена.
- Ємність з водою знаходиться у неправильному положенні.

Пристрій погано сушить повітря



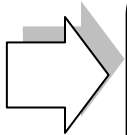
- Не вистачило часу для видалення вологи.
- Переконайтеся, що штори або меблі не блокують передню або задню частину осушувача.
- Значення вологості може бути задано неправильно.
- Переконайтеся, що всі двері, вікна і т.п. надійно зачинені.
- Температура в приміщенні занадто низька, нижче 5°C.
- У приміщенні є пристрій, який виробляє водяну пару.

Пристрій видає гучний шум при роботі



- Засмічений повітряний фільтр.
- Поверхня підлоги не рівна.
- Пристрій розташований з нахилом, а не вертикально, як повинно.

Вода на підлозі



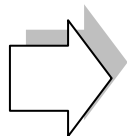
- Шлангове з'єднання ослаблене.
- Задня зливна пробка видалена, зливний шланг не підключений
- Пристрій розташований з нахилом, а не вертикально, як повинно.

На теплообміннику з'являється іней



- Це нормально. Осушувач має функцію автоматичного розморожування.

На дисплеї з'являються ES, AS, P2 або LED PUMP-1Hz



- див. таблицю «Коди помилок та коди захисту» (стор. 8)

ГАРАНТІЙНІ ЗОБОВ'ЯЗАННЯ

Всі відносини між Покупцем та Продавцем осушувача врегульовані Законом «Про захист прав споживачів» та іншими нормативними документами.

Термін гарантійного обслуговування обладнання – ОДИН РІК з моменту продажу (на всі типи місцевих (мобільних) осушувачів повітря). В більшості випадків відлік починається з дати монтажу та введення в експлуатацію осушувача. У разі введення в експлуатацію осушувача через 12 місяців чи більше, він вираховується від дати продажу.

Безкоштовний ремонт або заміна обладнання (у випадку неможливості ремонту) в період дії гарантійного терміну, зафіксованого в гарантійному талоні, виданого та оформленого Продавцем, може здійснюватись при наявності повної комплектації обладнання, а заміна – додатково при наявності оригінальної упаковки.

Дефекти частин не є підставою для заміни всього обладнання. Розбиті чи зламані деталі можуть бути замінені на кондиційні тільки за додаткову плату за умови їх наявності у Постачальника.

Постачальник залишає за собою право в односторонньому порядку відмовити у безкоштовному гарантійному обслуговуванні.

Гарантія не поширюється на дефекти та несправності, які стали наслідком некваліфікованого монтажу, виявлених фактах стороннього втручання в роботу обладнання або спроб його ремонту, а також при виникненні форс-мажорних обставин (стихійного лиха, бойових дій і т.п.).

Відповідальність продавця обмежується прямими збитками покупця в межах вартості компонентів осушувача повітря, що вийшли з ладу.

Гарантія автоматично втрачає свою силу при наявності механічних пошкоджень та порушенні цілісності обладнання, наслідків (спроб) його ремонту сторонніми особами, наявності характерних слідів присутності вологи, іншої рідини, життєдіяльності комах та характерного вигорання електричних ланок, пошкодження клем та контактів внаслідок неправильної організації електроживлення або ураження електричних (електронних) компонентів напругою з нестандартними параметрами.

Виробник має право на внесення змін у технічні характеристики та дизайн осушувачів повітря внаслідок постійного вдосконалення продукції без додаткового повідомлення про ці зміни.

Термін служби осушувачів повітря – 5 років від дати виробництва. Детальні умови гарантії вказані в гарантійному талоні, що входить до комплекту поставки осушувачів повітря.

Адреси сервісних центрів наведено на інтернет-сайті www.midea.com.ua у вільному доступі в розділі Сервіс.

ТЕХНІЧНІ ХАРАКТЕРИСТИКИ

Назва моделі			MDDP-50DEN1-QA3
Напруга живлення		В-Ф-Гц	220-240V, 1Ph, 50Hz
Продуктивність	Видалення вологи (30°C/80%)	л/день	50
	Споживана потужність (30°C/80%)	Вт	775
	Струм споживання (30°C/80%)	А	3.6
	EEV (коефіцієнт енергетичної ефективності)	л/кВтхгод	1.3
Системні дані	Тип холодоагенту	Тип / кг	R410A / 0.29
	Об'єм бака для води	л	6
	Повітряний потік (макс)	м³/год	320
	Рівень звукового тиску (Hi/Lo)	дБ(А)	49.5/48.5
Навколишнє середовище	Діапазон RH (відносної вологості)	%	35-85
	Температура	°C	5-35
	Площа приміщення	м²	101-116
Габаритні розміри (шхгхв)		мм	392x282x616
Габаритні розміри в пакуванні (шхгхв)		мм	430x330x657
Вага нетто / брутто		кг	19.8 / 21.2

